

Sanftläufer Duschen



SANFT LÄUFER®

ÜBERALL BODENGLEICH DUSCHEN
powered by GANG-WAY GmbH

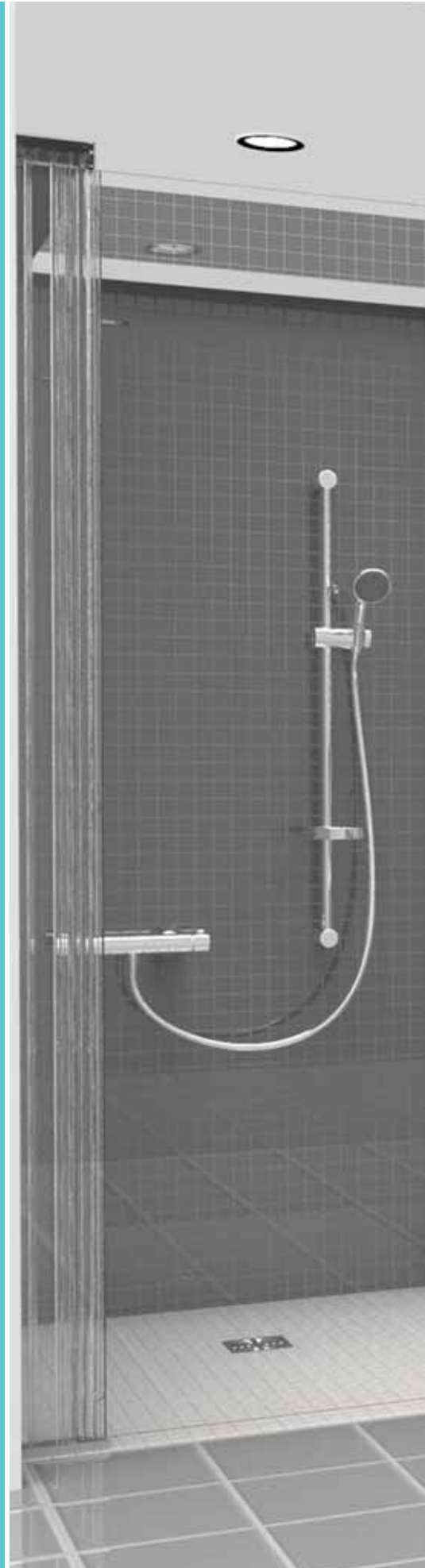
SANFTLÄUFER PUMPE

Bei vielen Sanierungen ist der Einbau einer ebenerdigen Dusche nur mit Kompromissen oder Beeinträchtigungen der Nachbarwohnung möglich. Der Wasserabfluß liegt höher als der Duschablauf. In Dach- oder Kelleretagen sind Raumhöhen eingeschränkt oder Deckendurchbrüche nicht möglich.

Die Alternative ist das SANFTLÄUFER - Pumpsystem. Die Pumpe kann individuell kombiniert werden mit fast allen Duschelementen, Duschböden oder auch einem Gefälleestrichbereich.



Verdeckte Installation hinter einer Revisionsklappe





DAS SANFTLÄUFER PUMPSYSTEM

Vorteile des Systems:

- geringste Aufbauhöhen werden benötigt
- kein Filter im Abwassersystem
- keine Reinigung nötig
- in der Pumpe integrierte Ventile sorgen für einen effizienten Geruchsverschluss
- kombinierbar mit alle Duschbereichen
- standardisierte Rohrdurchmesser für Nachrüstungen



Sanftläufer20 Kit mit 20l/min

Code: SDP183T

Fast lautloser Pumpenlauf durch eine elektronische Steuerung der Pumpendrehzahl anhand des Wasserzulaufs in die Dusche.

Technische Daten

- die Pumpe läuft fast geräuschlos und pumpt 20 l/min Duscharwasser
- die Abpumpgeschwindigkeit wird automatisch vom System anhand der Wasserzuflussmenge zur Dusche geregelt
- der Pumpenkopf, der die Einlass- und Auslassventile aufnimmt, lässt sich um 360° drehen, so dass Leitungsanpassungen möglich sind
- das System arbeitet komplett filterlos
- die Pumpe arbeitet mit 24V Gleichspannung bei einer Netzspannung von 220V (50Hz)
- Rohranbindungen 22 mm, Schutzgrad IP45, VDE zertifiziert
- im Kit sind enthalten: Pumpe, Steuerbox, Durchflusssensoren und Klopfdämpfer



typische Pumpeninstallation im WBS-70 Bad



Sanftläufer12 Kit mit 12l/min

Code: SDP023T

Technische Daten

- ausgereifte Komplettlösung für die bodengleiche Duschinstallation
- baugleich zur SANFTLÄUFER20 - Pumpe, lediglich die Pumpleistung ist reduziert auf 12 l/min Duscharwasser
- die Durchflusssensoren messen den Wasserfluss durch die Warm- und Kaltwasserleitung und übermitteln ein Signal an die Steuereinheit
- die elektronische Steuereinheit startet den Pumpvorgang, reguliert die Pumpendrehzahl (Fördermenge) und kontrolliert die Nachlaufzeit
- alle Meßfaktoren sind individuell einstellbar
- die Pumpe arbeitet mit 24V Gleichspannung bei einer Netzspannung von 220V (50Hz)
- Rohranbindungen 22 mm, Schutzgrad IP45, VDE zertifiziert
- im Kit sind enthalten: Pumpe, Steuerbox und Durchflusssensoren



typische Pumpeninstallation im Schlauchbad

ZUBEHÖR



Durchflusssensor Venturi für beide Kits

Code: SDS223T



Ersatzpumpe

Code: SDP021T für 12L-Variante

Code: SDP041T für 20L-Variante

passend für die 20l und 12l Sanftläufer-Pumpe



Steuerbox

Code: PUAUT02-E12 12L-Variante

Code: PUAUT02-E20 20L-Variante



verstellbarer Revisionsrahmen

Code: ReV4252

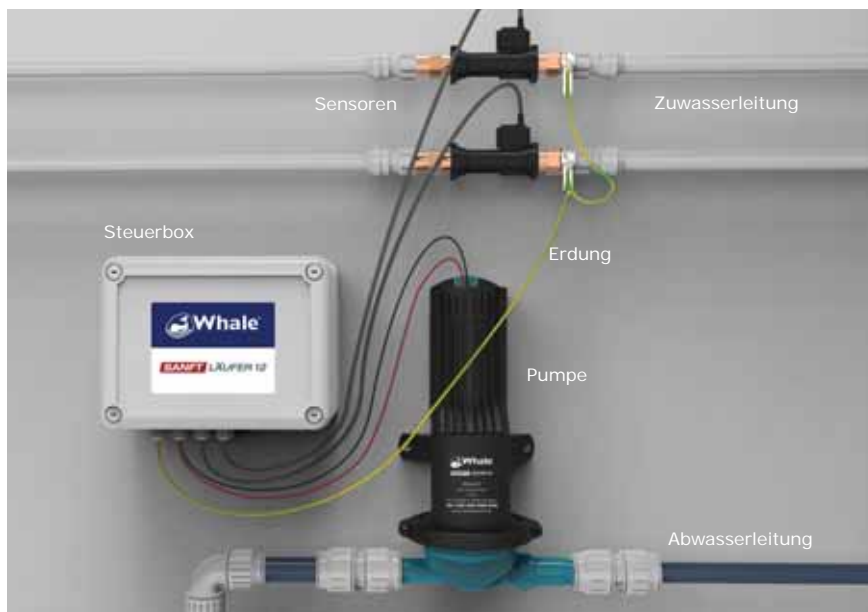
aus Aluminium für den Wandeinbau, stufenlos verstellbar von 190 x 190 mm bis 420 x 520 mm, Vorteil: keine geschnittenen Fliesen und keine versetzten Fugenbilder, Klappe durch Magnete verriegelt



Montageset

Code: AWS22Set

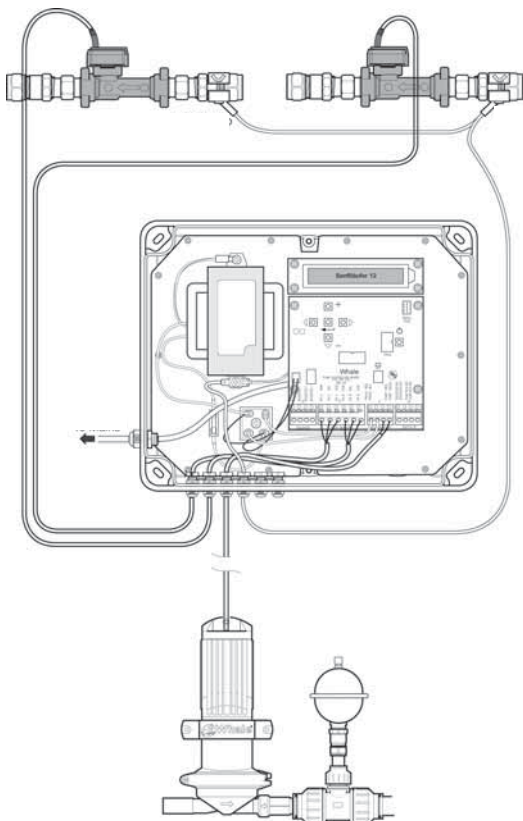
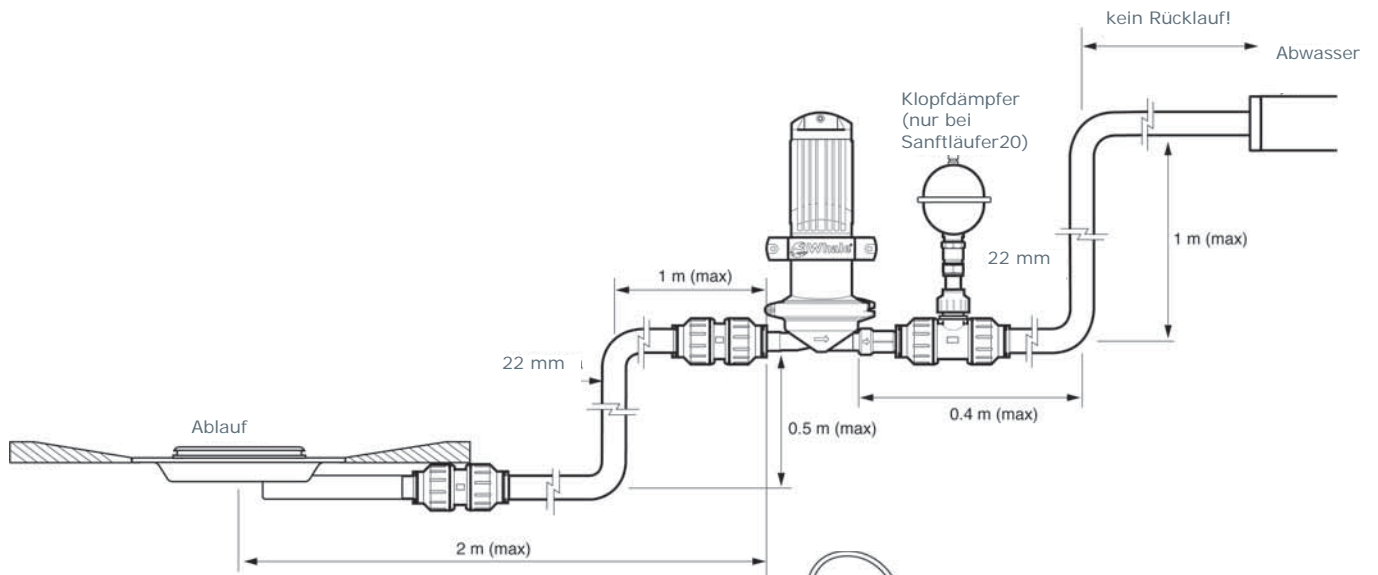
bestehend aus
3 m Installationsrohr,
2 Winkel-Steckverbindern und
7 Endhülsen (nicht abgebildet)



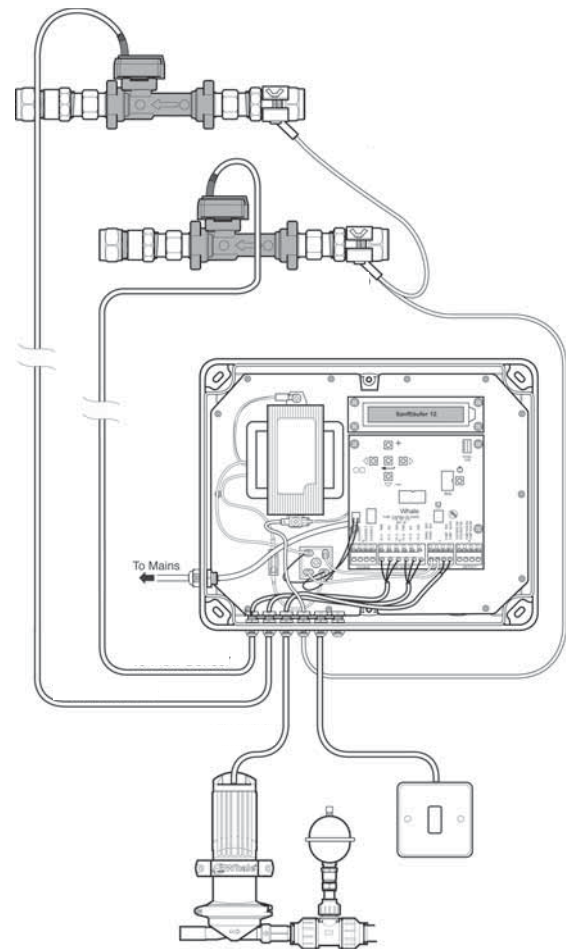
SANFTLÄUFER INSTALLATIONSSCHEMA

Die Installation:

- ideal für bodengleiche Duschen in jeder Etage und jeder Art Naßzelle
- einzusetzen mit normalen Duschtassen, gefliesten oder mit Bodenbelag ausgelegten Böden
- maximale Raumhöhenausnutzung durch schwellenlose Gestaltung des Bodens
- pumpt bis zu einem Höhenunterschied von 1,5 m



Installationsschema für reguläre Installation

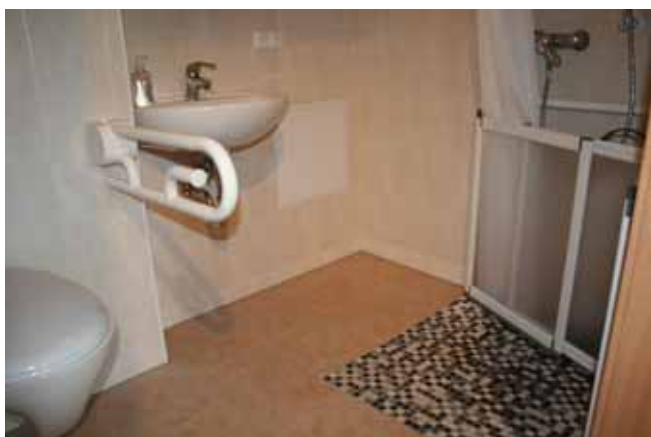


Installationsschema für eine Installation mit separatem Taster

INSTALLATIONSBEISPIELE



- Typische Pumpeninstallation hinter einer Revisionsklappe in Badzellen
- ein anpassbarer Fliesenrahmen ist unten sichtbar (Bild rechts unten)



Alle Aufträge werden nur aufgrund unserer nachstehenden Bedingungen angenommen bzw. ausgeführt. Abweichende Bedingungen des Bestellers haben keine Gültigkeit, sofern wir unser Einverständnis damit nicht ausdrücklich in jedem Fall bestätigt haben. Mit Ihrem Auftrag erkennen die Besteller unsere allgemeinen Liefer- und Geschäftsbedingungen an.

Lieferfristen

Die Lieferzeit beträgt 3 Wochen oder wird nach bestem Ermessen genannt und durch eine schriftliche Auftragsbestätigung belegt. Überschreitungen der Lieferzeiten berechtigen weder zum Rücktritt noch zu Schadenersatzforderungen. Eine von uns übernommene Verpflichtung zur Einhaltung bestimmter Lieferfristen wird aufgehoben durch Ereignisse höherer Gewalt, wozu auch Betriebsstörungen jeder Art und Streiks gehören.

Garantiebedingungen

Wir gewähren eine Garantie von 2 Jahren auf Material und Fabrikationsfehler. Ausgenommen sind besonders gekennzeichnete verlängerte Garantieleistungen.

Mängelrügen

Erkennbare Mängel müssen unverzüglich, spätestens aber zwei Wochen nach Erhalt der Ware, angezeigt werden. Die Feststellung solcher Mängel ist uns ohne Verzug schriftlich zu melden.

Haftung für Mängel der Lieferung

Für Mängel der Lieferung, zu denen auch das Fehlen ausdrücklich zugesicherter Eigenschaften gehört, haften wir unter Ausschluß weiterer Schäden.

Keine Gewähr bzw. Haftung für Schäden wird übernommen, wenn:

- die von der GANG-WAY GmbH verkauften Produkte ungeeignet oder unsachgemäß verwendet wurden
- fehlerhaft montiert wurden
- eine fehlerhafte oder nachlässige Behandlung vorliegt, die auf Einflüsse von säurehaltigen Reinigungsmitteln zurück zuführen sind.

Rücksendungen

Delivered Waren aus Lagersendungen dürfen nur dann zurückgesandt oder Bestellungen aufgehoben werden, wenn diese vorher direkt mit uns oder unserer Industrievertretung vereinbart und sie sich einverstanden erklärt haben und sich in einem wiederverkäuflichen Zustand befinden. Für Warenrücksendungen setzen wir 15% Bearbeitungsgebühr

von der Gutschrift ab. Bei Nichtoriginalverpackung werden 35% Bearbeitungsgebühr berechnet. Alle Rücksendungen müssen unter Angabe der Lieferschein- und Rechnungsnummer mit Datum und frei Haus erfolgen. Aus hygienischen Gründen werden benutzte und beschmutzte Produkte nicht angenommen bzw. umgehend unfrei zurückgesandt. In Ausnahmefällen müssen diese jedoch in eine durchsichtige Plastiktüte verpackt sein.

Belastungsanzeigen

Belastungsanzeigen oder Scheckkürzungen müssen direkt mit uns vereinbart und von uns genehmigt werden. Alle Belastungsanzeigen oder Scheckkürzungen müssen unter Angabe der Rechnungsnummer mit Datum, Grund und mit wem es abgesprochen wurde, erfolgen. Bei Nichteinhaltung werden wir die Belastungsanzeigen zurücksenden und bei Kürzungen sofort eine Rechnung über den jeweiligen Betrag ausstellen.

Zahlungsbedingungen

Unsere Rechnungen sind ab Rechnungsdatum innerhalb 30 Tagen, ohne jeden Abzug zu zahlen. Bei Zahlung innerhalb 10 Tagen nach Rechnungsdatum gewähren wir 3% Skonto. Skonto kann nur dann gewährt werden, wenn auf dem Konto des Käufers keine fälligen Beiträge offenstehen. Bei Fristüberschreitungen werden vom Tage der Fälligkeit ab Verzugszinsen in Höhe von 1% pro Monat fällig.

Eigentumsvorbehalt

Alle von uns gelieferten Waren bleiben bis zur vollständigen Bezahlung unser Eigentum. Wird die von uns gelieferte Ware weiterverkauft, so gehen die aus dem Weiterverkauf entstehenden Forderungen auf uns über, ohne daß es einer besonderen Vereinbarung bedarf.

Kommissionslager

Kommissionslager wird nicht gegeben.

Gerichtsstand, Erfüllungsort und anwendbares Recht

Als Erfüllungsort und Gerichtsstand gilt das für den Sitz des Lieferanten zuständige Amtsgericht. Wir sind jedoch auch berechtigt am Hauptsitz des Bestellers oder an einem sonstigen gesetzlichen Gerichtsstand zu klagen.

Salvatorische Klausel

Sind einzelne Bestimmungen dieser Liefer- und Geschäftsbedingungen unwirksam, bleibt der Vertrag im übrigen wirksam. An die Stelle der unwirksamen Bestimmungen treten die entsprechenden gesetzlichen Vorschriften, soweit solche fehlen, eine der geltenden Rechtsauffassung folgende Regelung.

SANFT LÄUFER®

powered by GANG-WAY GmbH

SANFTLÄUFER DUSCHEN, Bauernwand 21c,
39171 Sülzetal bei Magdeburg
Telefon: 039 205 202 58 Fax: 039 205 91 73
Technische Unterstützung: 039 205 699 020
www.sanftläufer.de Email: info@sanftläufer.de